

Automatické číslovací razítko KW-Trio 020600/020800



INSTRUKCE

Stiskněte rukojeť (1) do poloviny a vyjměte inkoustový polštářek ze stroje (2). Inkoustovou podušku důkladně zabarvěte a vložte ji zpět do razítka. Pro dosažení lepšího výsledku naneste inkoust na podušku několik hodin před použitím.

Zvedněte ukazatel číslic (3) uvolněním ozubených kol. Nastavte číslice do požadované polohy (4).

Čísla na ukazateli (3) identifikují následující pohyby:

0 - opakování stejného čísla stále dokola

1 - Po sobě jdoucí 123456780

123456789...atd.

2 - opakování 2x 11 22 33 44...atd.

4 - opakování 4x 1111 2222...atd.

Mezi 3 a 4 - opakování 12x

11111111111111

22222222222222 ... atd.

Změna čísel

Stisknutím rukojeti a zatlačením zámku (5) uzamknete stroj.

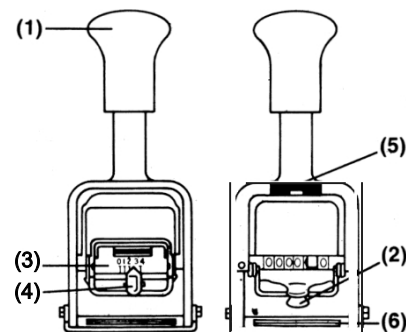
Pomocí přiloženého stylusu nastavte číslice do požadované polohy. (pracujte pouze s kompatibilní pomůckou - kovové nástroje čísla poškodí.)

Pokud se v tisku neobjeví sloupec nebo sloupce (kromě prvního sloupce), nastavte kolečko na nulu, stiskněte nulu směrem dolů a mírně dopředu. Nula bude stlačena a sloupce se v otisku nezobrazí.

Jemným poklepáním na rukojeť uvolněte tlačítko zámku. Přístroj je připraven k použití.

POZNÁMKA: Před pokusem o resetování stroje na jiný pohyb se ujistěte, že byl dokončen jakýkoli cyklus.

Vodící deska je navržena tak, aby umožňovala seřazení čísel ve vymezeném prostoru. Záržezky na vodící desce zabráňují rozmazání otisků.



- | | |
|--------------------------------|-------------------|
| (1) Rukojeť | (4) Bod nastavení |
| (2) Pomůcka pro výměnu podušky | (5) Zámek |
| (3) Ukazatel číslic | (6) Odsazení |